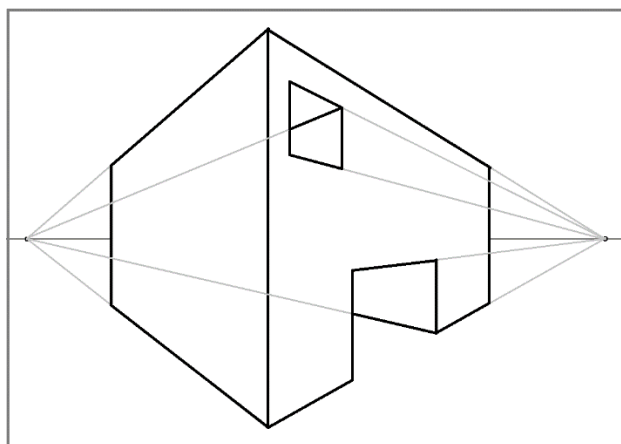


# LIKOVNA UMETNOST: 9.6

petek, 17. 4. 2020

Pozdravljeni, učenci in učenke!

Zadnjič smo začeli risati arhitekturo v **PERSPEKTIVI Z DVEMA BEŽIŠČEMA**.



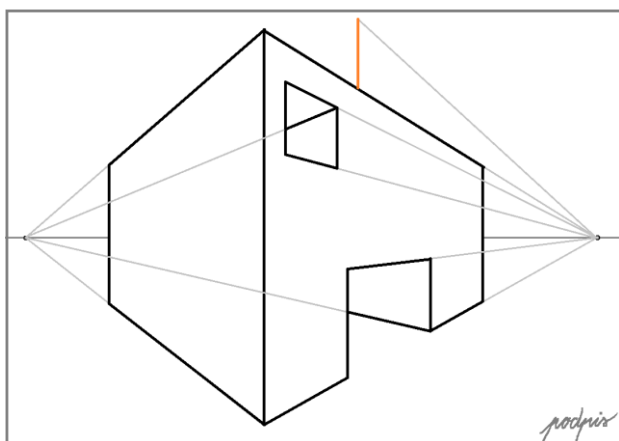
Danes bomo to risbo nadaljevali. Nekaj risarskih korakov bomo naredili še skupaj, potem pa boste nadaljevali čisto samostojno. Tudi danes seveda rišemo prostoročno. Risbo bomo vrednotili po prvomajskih praznikih (8. 5. 2020).

Za delo potrebujemo:

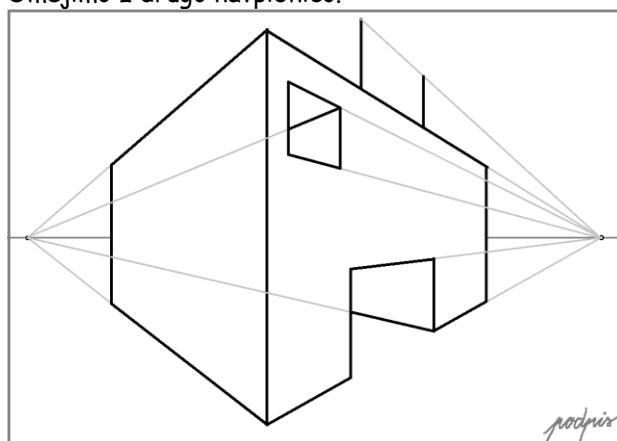
- vašo začetno risbo na pisarniškem listu A4
- svinčnik in radirko

Zaradi preglednosti bo vsaka začetna poteza obarvana **rdeče**. Vi seveda vse rišete z navadnim svinčnikom, kot običajno.

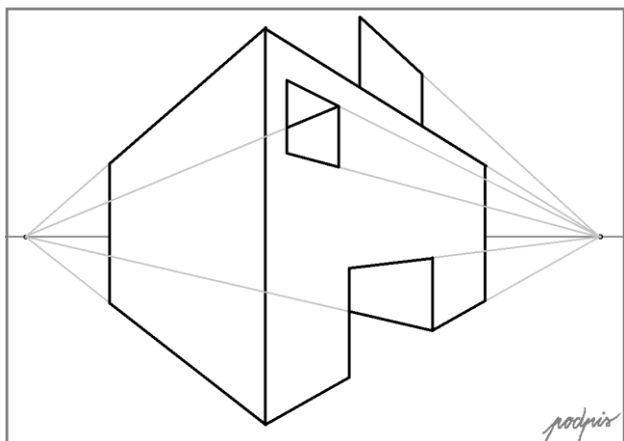
23. Narišemo navpičnico nad **desno** steno.



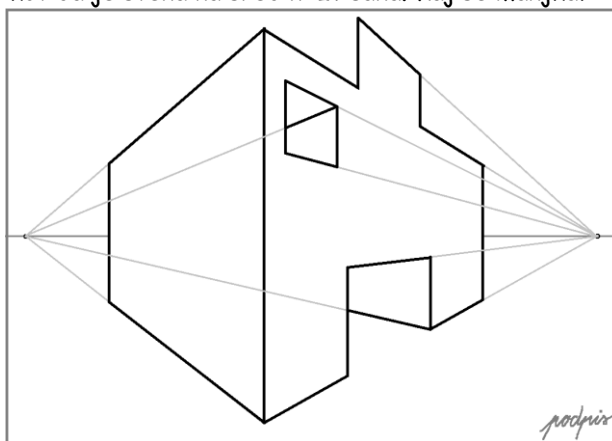
24. Povežemo z **desnim** bežiščem. Omejimo z drugo navpičnico.



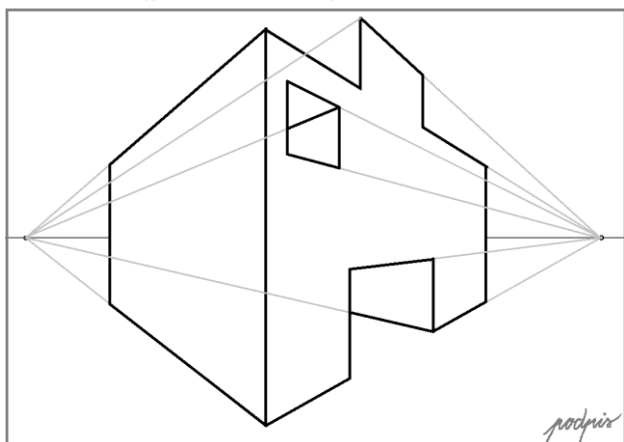
25. Zgornji rob te nadgradnje poudarimo.



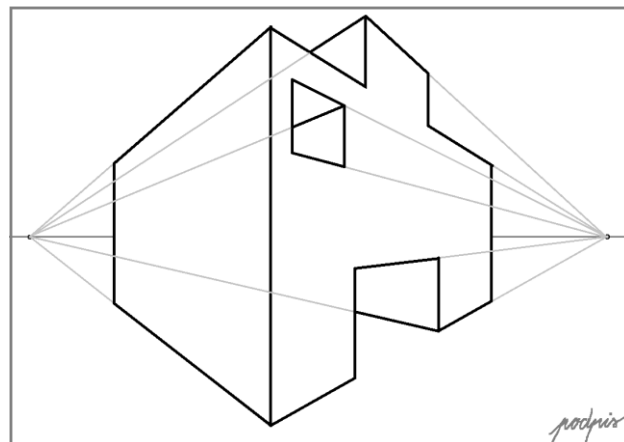
26. Zbrišemo spodnjo odvečno črto. Zdaj izgleda, kot da je stena na sredini zvišana. Kaj še manjka?



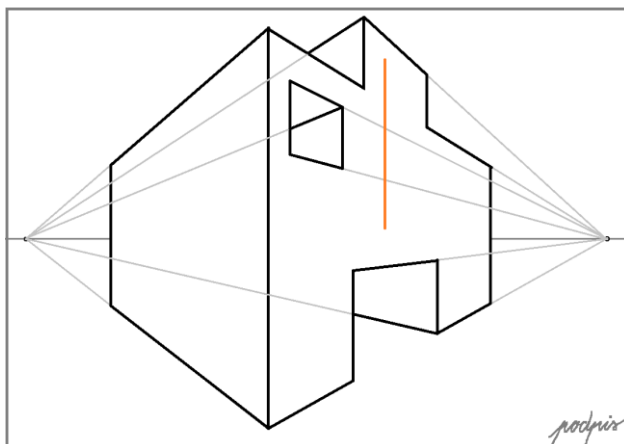
27. Povezava z **levim** bežiščem, seveda. S tem bomo dobili trodimenzionalen vtis.



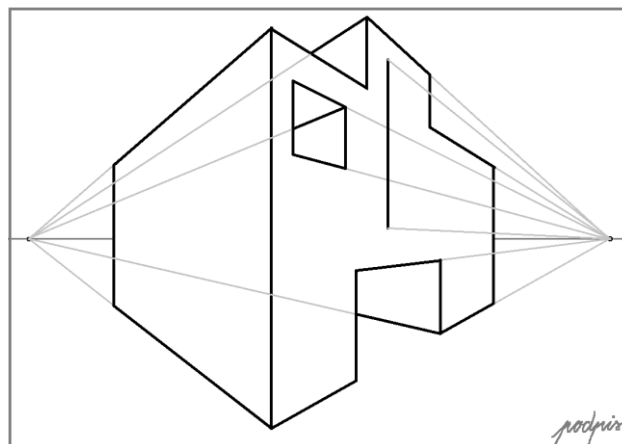
28. Poudarimo.



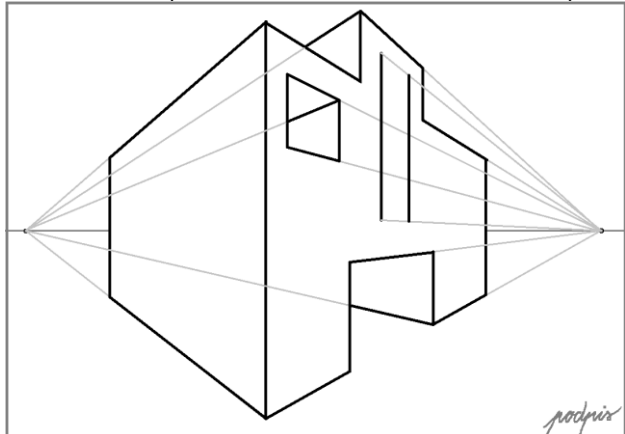
29. Narišemo novo navpičnico na **desni** steni.



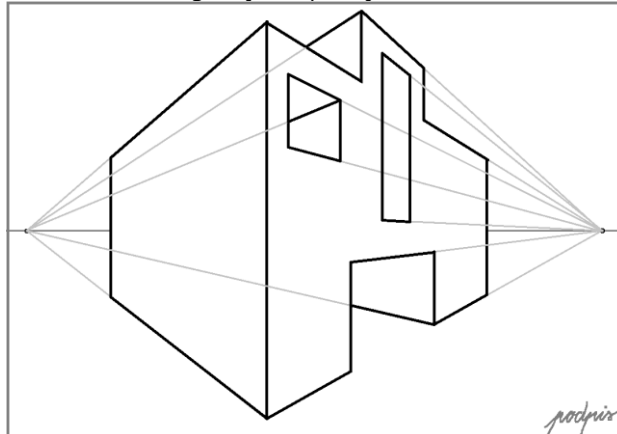
30. Konca povežemo z **desnim** bežiščem.



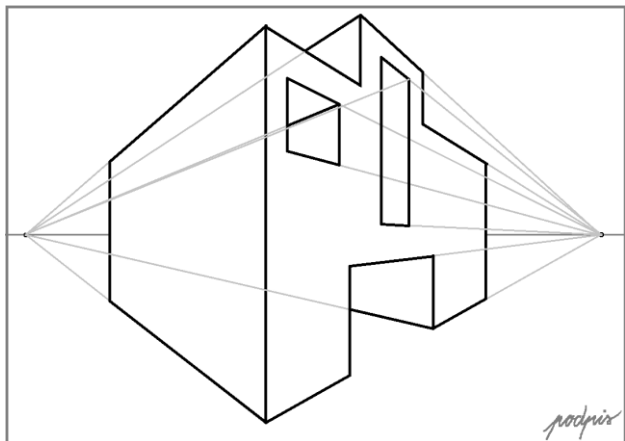
31. Z novo navpičnico določimo širino okna ali odprtine.



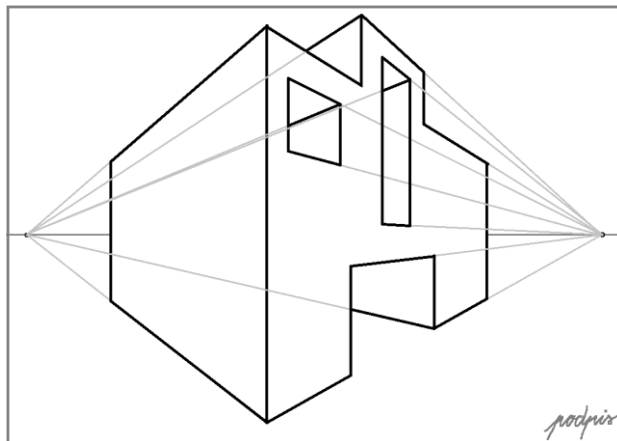
32. Poudarimo zgornji in spodnji rob.



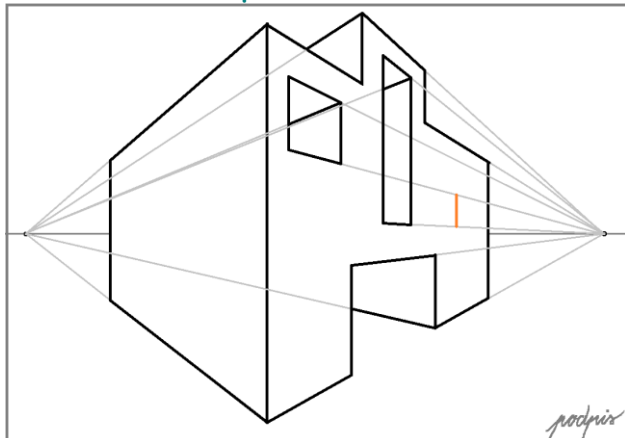
33. Za **notranji** kot naredimo povezavo z **levim** bežiščem.



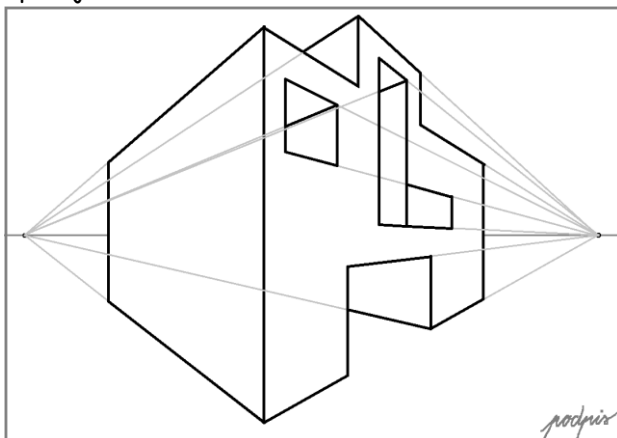
34. **Notranji** kot poudarimo.



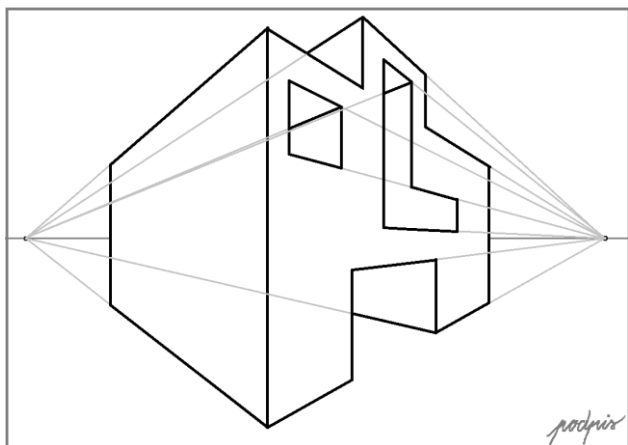
35. Nova navpičnica na **desni** steni - **med že narisanimi pomožnim črtama!**



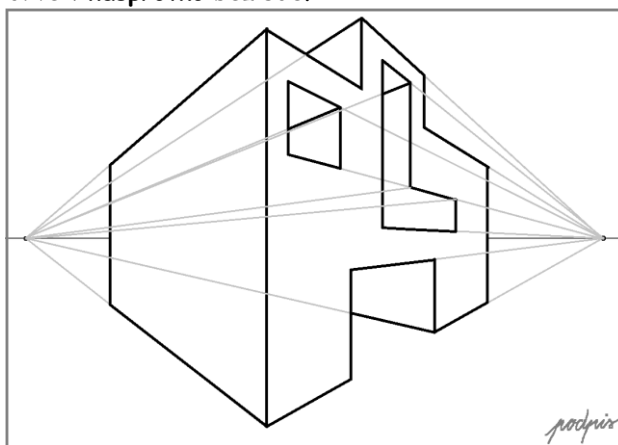
36. Poudarimo zgornji in spodnji rob kot vidimo spodaj.



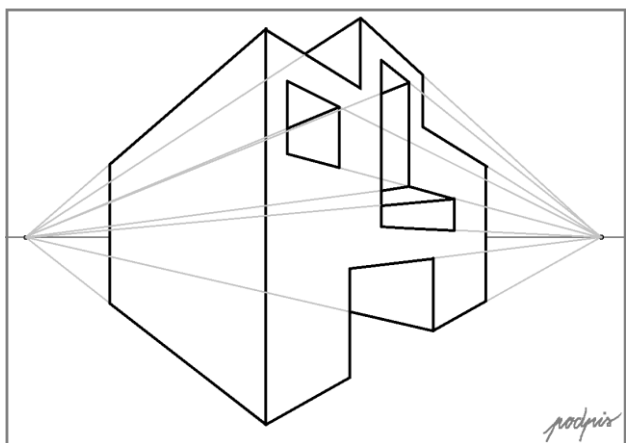
37. Zbrišemo odvečno črto, da se odprtini spojita.



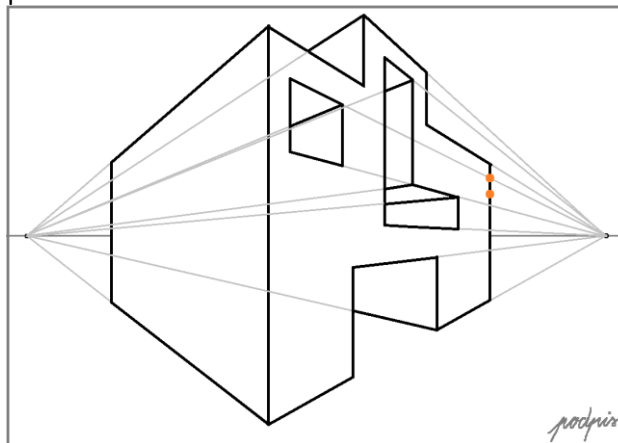
38. Za **notranje** robove potegnemo pomožne črte v **nasprotno** bežišče.



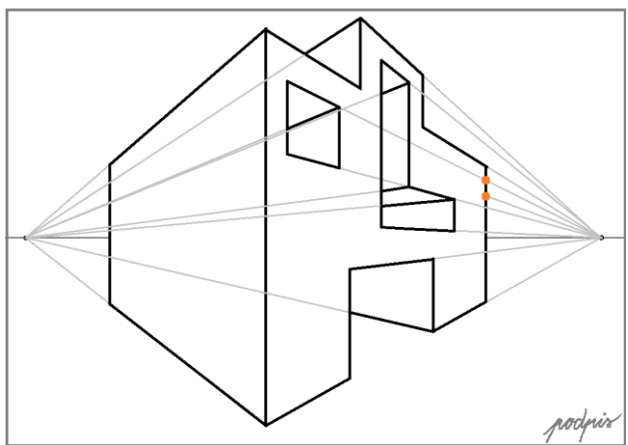
39. Poudarimo. Dobili smo odprtino v obliki črke L.



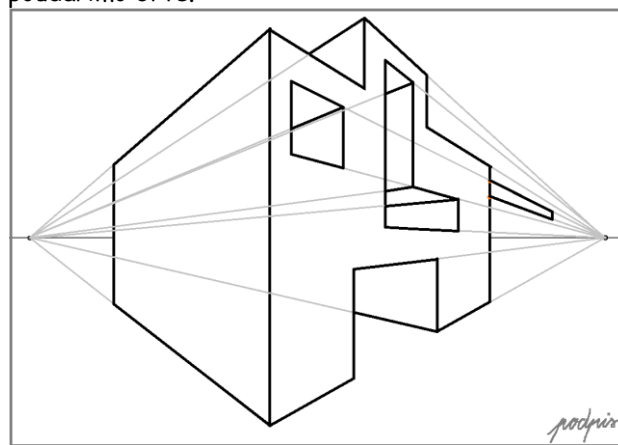
40. Označimo si dve (mini) točki na oddaljenem pokončnem robu **desne** stene.



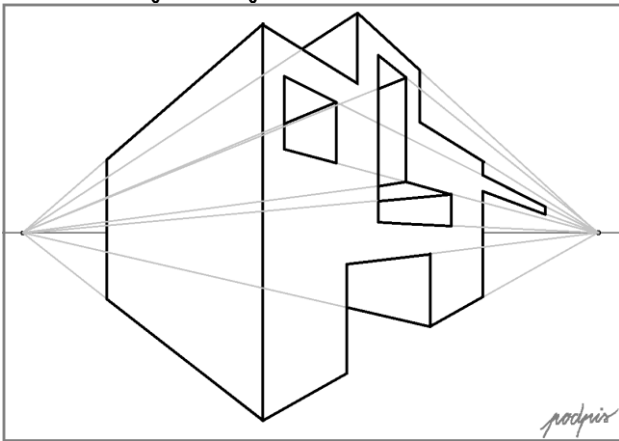
41. Iz točk potegnemo pomožne črte v **desno** bežišče.



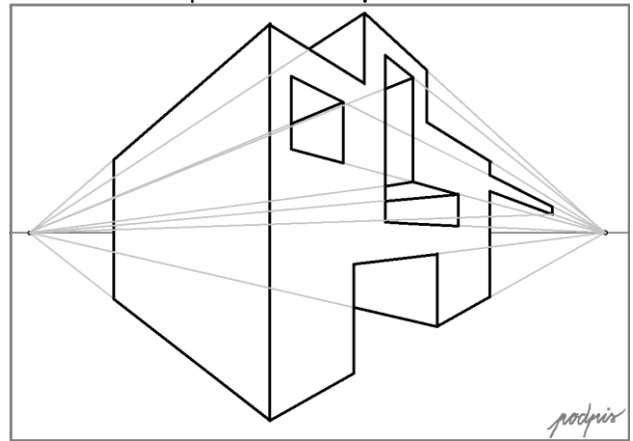
42. S navpičnico omejimo dolžino tega balkona in poudarimo črte.



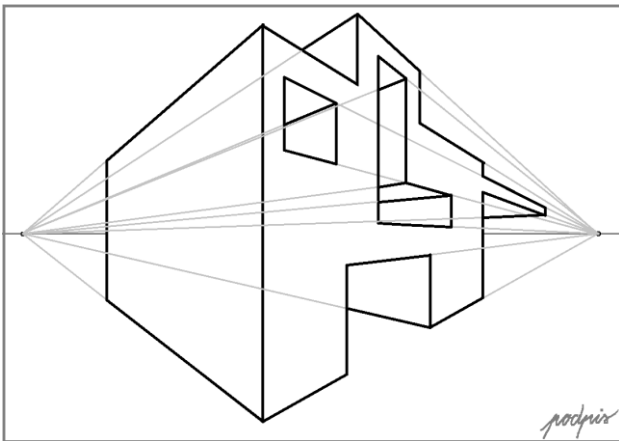
43. Tam, kjer stena prehaja v balkon, odvečno črto zbrisemo. Kaj še manjka?



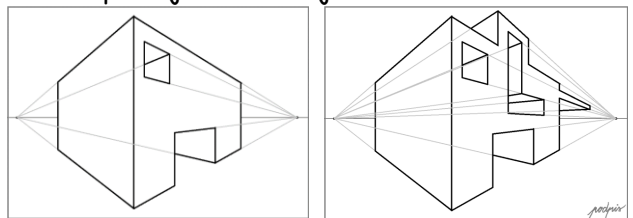
44. To, da bi morali videti spodnjo ploskev balkona. Zato narišemo povezavo v nasprotno bežišče.



45. Spodnji rob balkonske ploskve poudarimo.



Danes smo kar nekaj naredili.  
Stavba postaja vedno bolj zanimiva.



Od tukaj naprej pa nadaljujete samostojno.

Zapomnite si - risbo sestavljajo samo:

- ✓ navpičnice,
- ✓ povezave z desnim bežiščem
- ✓ povezave z levim bežiščem

Fotografije risbe mi čim večkrat pošiljajte v pregled. Potrudila se bom, da vam jih s kometarjem in do-risanimi korekcijami čim prej vrnem.

Prav tako me čim prej vprašajte, če česa ne razumete ali se vam zaplete :)

Ostanite zdravi in ustvarjalni!

Učiteljica LUM  
Vanja Repič  
[vanja.repic@guest.arnes.si](mailto:vanja.repic@guest.arnes.si)